

# 測定工具

2019年版



株式会社ファーステック

※カタログ表示価格は2019年12月31日までの価格になります  
(掲載価格には消費税は含まれておりません。  
掲載価格につきましては、予告なく変更となる可能性があります)

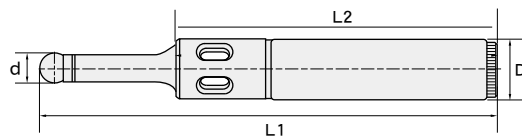
# タッチポイントセンサー(光電式)

OPTICAL EDGE FINDER(TOUCH POINT SENSOR)



台湾製

光や音で好感度の位置検出 精度:0.005mm  
 全周4ヶ所で確認できるランプ付き 標準付属:電池



単位: mm



品番	D	L1	L2	d	特長	重量	価格
FT-PS20	φ20	158	108	φ10	LED点灯式	0.40kg	¥9,000
FT-PS20B		158			LED+ブザー	0.40kg	¥10,000
FT-PS32	φ32	158	75		LED点灯式	0.70kg	¥12,000
FT-PS32B		158			LED+ブザー	0.70kg	¥14,000

※電池:単5(12V)x1個付属  
 ※接触通電式のため、通電しないワークには使用できません。  
 ※Z方向には使用できません。  
 ※必ず先端ボール部分がワークに接触するように使用してください。  
 ※防水、防滴ではありません。

# タッチポイントセンサー(回転式)

MECHANICAL EDGE FINDER(TOUCH POINT SENSOR)

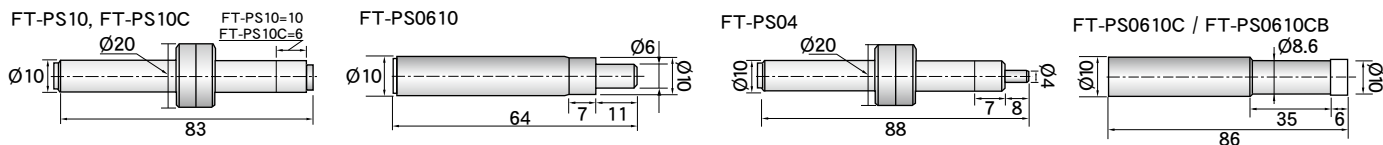


- 材質:ステンレス鋼製
- シャンク径:10mm
- 硬度:HRC60°
- 精度:0.003mm

台湾製

単位: mm

品番	全長	先端径	価格
FT-PS0610	64	φ6	¥2,400
FT-PS10	83	φ10	¥4,400
FT-PS04	88	φ4	¥4,600
FT-PS0610C	88	φ10	¥9,500
FT-PS0610CB	88	φ10	¥9,500
FT-PS10C	85	φ10	¥13,000



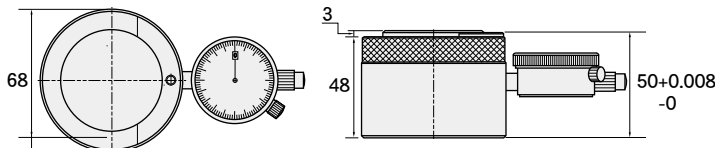
# ゼロセッター

Z-AXIS ZERO SETTER



- 高さ50.00mm +0.008mm/-0mm
- ゲージ目盛:0.01mm
- 底面にマグネットはついていません

台湾製



単位: mm

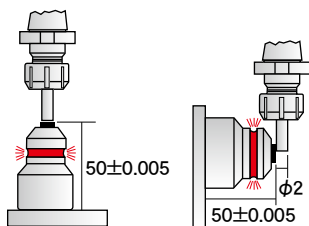
品番	高さ	底面直径	重量	価格
FT-Z50	50 <sup>+0.008</sup> <sub>-0</sub>	68	1.25kg	¥30,000

# ハイトプリセッター

Z-AXIS PRESET GAUGE

台湾製

- 接触通電式のプリセットゲージです
- 工具がハイトプリセッターに接触すると同時に赤いランプが点灯します
- 底面からの高さ50mm(±0.005mm)
- 底面マグネット付き
- 使用電池:LR44x2個(付属してます)



本体中央部分は凹みません。接触して位置を検知します



単位: mm

品番	高さ	底面直径	重量	価格
FT-HP50ZM	50 ±0.005	54	0.6kg	¥26,000

# Z軸プリセットゲージ

Z-AXIS PRESET GAUGE

台湾製

- 設定高さ:50.00mm
- ダイヤルゲージ目盛:0.01mm
- 小径エンドミルやドリルを破損しない微弱なスプリング力
- パラレルやゲージブロックで簡単に校正可能
- 底面マグネット付き



FT-ZIP50



FT-ZIP50A

単位: mm

品番	高さ	重量	価格
FT-ZIP50	50 <sup>+0.008</sup> <sub>-0</sub>	1.2kg	¥34,000
FT-ZIP50A	50 <sup>+0.005</sup> <sub>-0</sub>	1.8kg	¥38,000

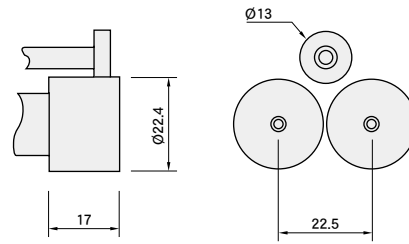
# PGC型 偏心検査器

CONCENTRICITY MEASURING INSTRUMENT



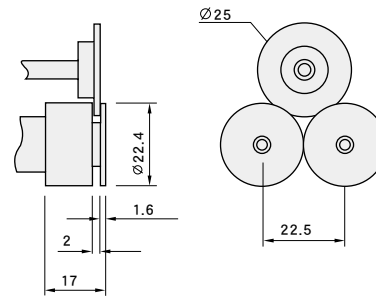
特長: 同心度、真円度、振れ精度を測定するのに最適な偏心検査器です。ワークの形状に合わせて3種類のローラータイプを用意しました。

台湾製



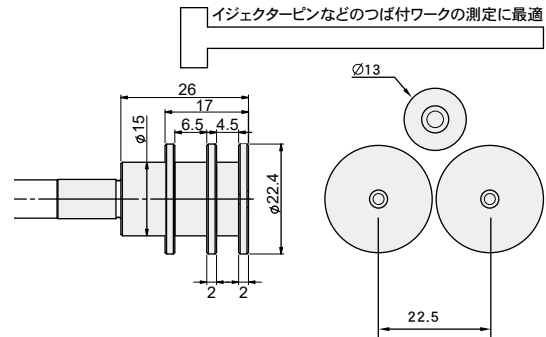
● 接地面が多い為、より安定してワークを保持できます

品番	ローラータイプ	把握範囲	把握長さ	精度	ベースサイズ	価格
FT-PGCA	フラットローラー	Φ3mm-Φ25mm	100mm以内	最高0.002mm	267x114x125mm	¥150,000



● 1.5mmから把握できるので小径のワークに最適

品番	ローラータイプ	把握範囲	把握長さ	精度	ベースサイズ	価格
FT-PGCB	溝付きローラー	Φ1.5mm-Φ25mm	100mm以内	最高0.002mm	267x114x125mm	¥150,000



● 小径ワークやインジェクターピン等を把握するのに最適

品番	ローラータイプ	把握範囲	把握長さ	精度	ベースサイズ	価格
FT-PGCD	スリットローラー	Φ1.5mm-Φ25mm	100mm以内	最高0.002mm	267x114x125mm	¥150,000

# マイクロメータスタンド

MICROMETER STAND

品番: FT-MS100  
価格: ¥2,400



重量: 0.8kg

特長: 中国製

マイクロメータを持たず、スタンドで固定。作業効率UPに便利な製品です。

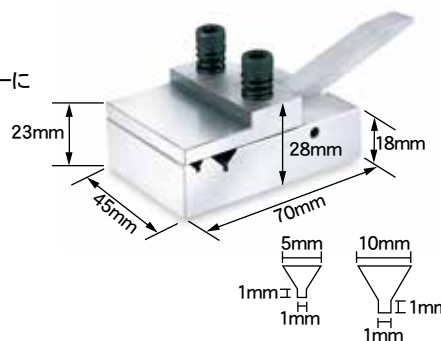
- サイズ: 160x110x130mm
- 100mmまでのマイクロメータに適用

# 精密測定用ホールディングツール

PRECISION MEASURE HOLDING TOOL

台湾製

品番: FT-VC45  
価格: ¥22,000



用途

- 三次元測定機
- 投影機、工具顕微鏡、拡大鏡
- 微小ワークのクランピング
- 最大把握径: Φ12mm

重量: 0.46kg



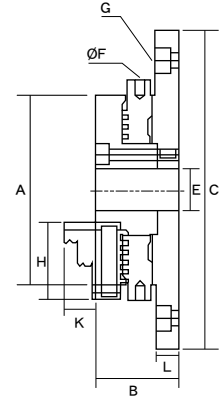
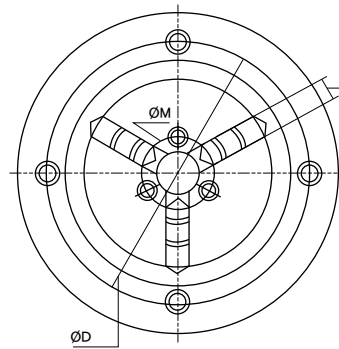
FT-SE04



FT-SE04ST  
(オールステンレス製)

特長

- 真円度測定器や三次元測定機などの精密測定機での使用に適したベースプレート付精密測定用レバーチャックです。
- ベースプレートは脱着可能
- チャックを回転させるだけで締め付けるので、ハンドル不要
- 耐久性に優れた鋼製を採用
- 内爪・外爪兼用型
- 2"チャックの最小把握可能径は0.8mm
- FT-SE04STはオールステンレス製



単位:mm

ベースプレートは脱着可能です。  
ベースプレートを外して、その他の測定器具に取りつけることができます。

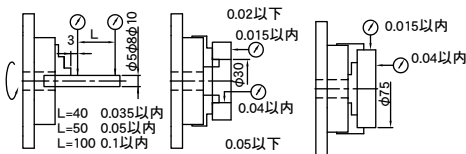
品番	A	B	C	D	E	F	G	H
FT-SE02	63	28	118	100	16	4	4-M5x0.8P	27
FT-SE03	85	37	143	116	20	4	4-M6x1P	35
FT-SE04	110	39	168	140	26	5	4-M6x1P	42
FT-SE05	130	45	202	168	32	6	4-M8x1.25P	50
FT-SE06	160	52	248	208	50	8	4-M10x1.5P	65
FT-SE04ST	110	39	168	140	26	5	4-M6x1p	42

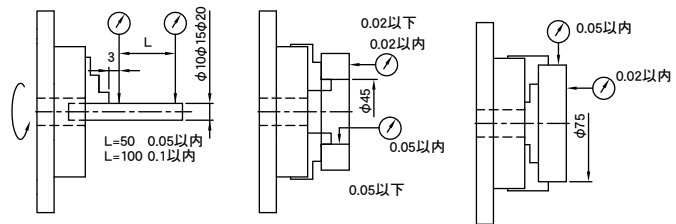
品番	J	K	L	M	把握範囲		重量	価格
					外径把握径	内径把握径		
FT-SE02	8	13	8	26	Ø0.8-Ø63	Ø23-Ø58	1.2kg	¥75,000
FT-SE03	11	15	10.5	32	Ø1-Ø81	Ø31-Ø70	2.9kg	¥85,000
FT-SE04	14	19	10	40	Ø1-Ø100	Ø36-Ø90	4.3kg	¥90,000
FT-SE05	16	21	11.5	49	Ø1.5-Ø116	Ø43-Ø106	6.2kg	¥110,000
FT-SE06	19	26	15	70	Ø1.5-Ø160	Ø52-Ø148	11.1kg	¥120,000
FT-SE04ST	14	19	10	40	Ø1-Ø100	Ø36-Ø90	4.3kg	¥180,000

精密測定用レバーチャック振れ精度

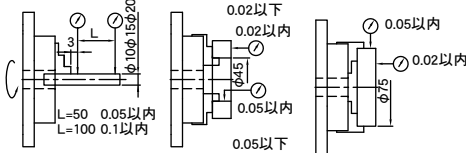
FT-SE02



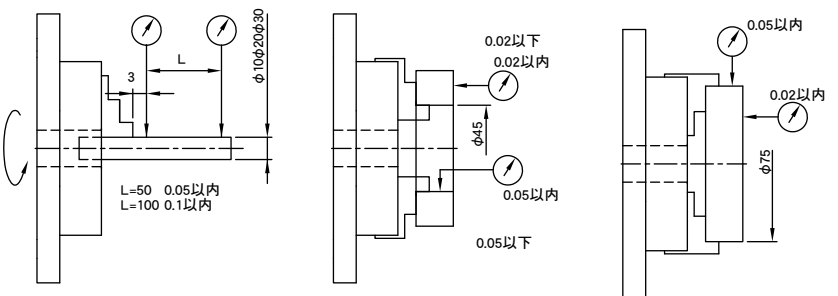
FT-SE05



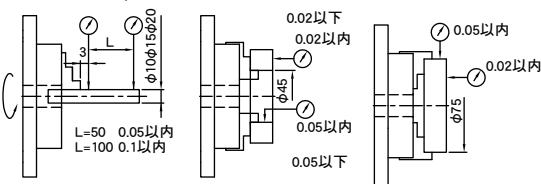
FT-SE03



FT-SE06



FT-SE04/FT-SE04ST



# 精密二次元レバーチャック

PRECISION UNIVERSAL THIN CHUCK PEDESTAL

**FIRSTEC**

台湾製

材質: 旋回部FCD45

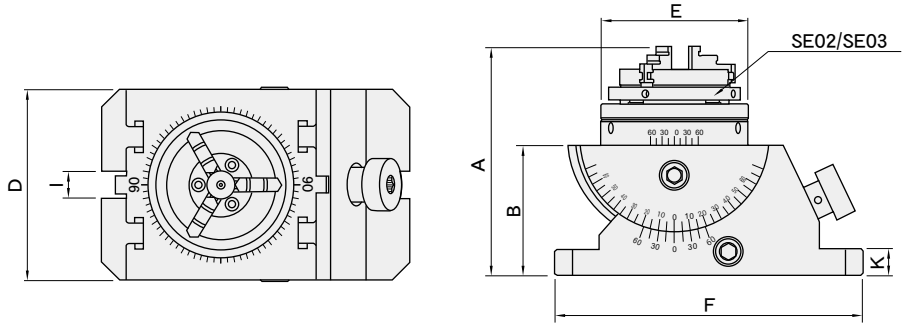
熱処理: 旋回部調質

硬度: 旋回部HRC43-47

スィベル本体: 副尺5分



- 特長:
- 目盛がついているため設定角度に簡単に設定できます
  - 水平方向に360°回転可能 45°垂直方向に傾斜可能
  - バーニア最小目盛: 5分
  - 三次元測定機や定盤上での棒状ワークや円筒ワークの保持に最適の測定治具です
  - 3爪レバーチャックの精度については56ページを参照してください



単位: mm

品番	A	B	D	E	F	I	K	重量	価格
FT-CHM-SE02	132	75	110	Ø85	178	16	15	11kg	¥320,000
FT-CHM-SE03	150	75	110	Ø112	178	16	15	12kg	¥330,000







※全商品 PL 保険（生産物賠償責任保険）加入済み  
※このカタログに収録した製品の型式・外観・仕様・価格については予告なく変更する場合がありますので、あらかじめご了承ください。  
※価格には消費税は含まれていません。  
※このカタログには受注により製作を開始する製品、輸入を開始する製品も掲載してあります。

日本一手輸入総代理店  
**株式会社ファーステック**

〒578-0911 大阪府東大阪市中新開1-15-11  
TEL(072)960-3340/FAX(072)960-3399  
E-mail:info@firstec.co.jp <http://www.firstec.co.jp>  
HEADQUARTERS : 1-15-11 Nakashinkai, Higashi-Osaka,  
5780911 JAPAN  
Phone:+81-72-960-3340/FAX:+81-72-960-3399

取扱店