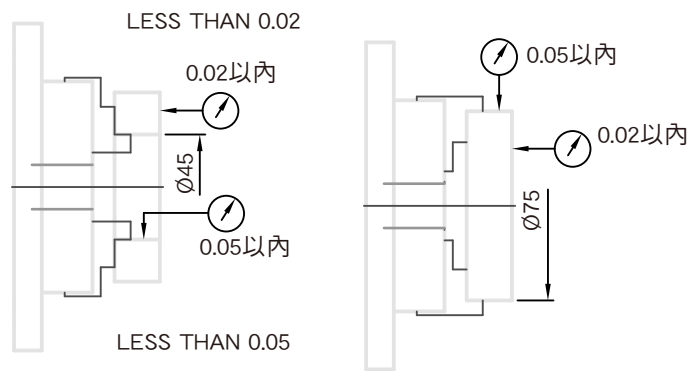
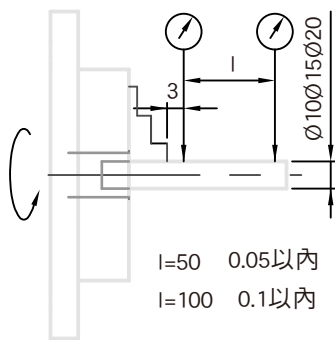
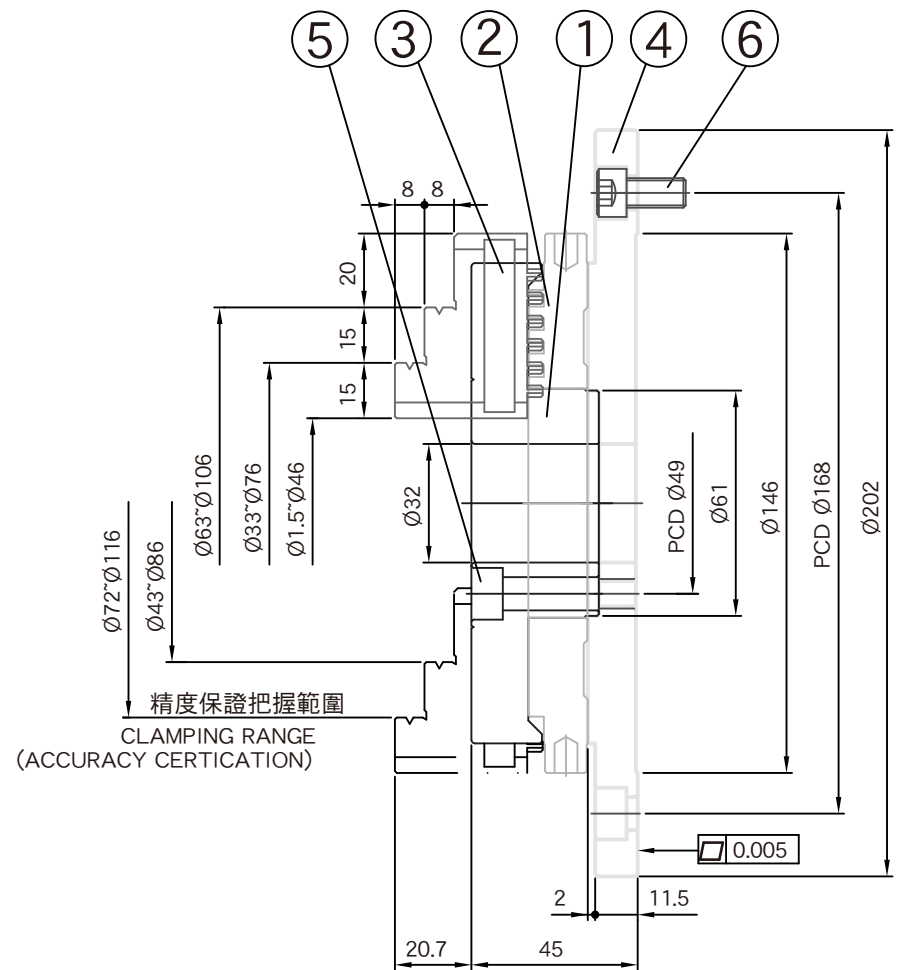
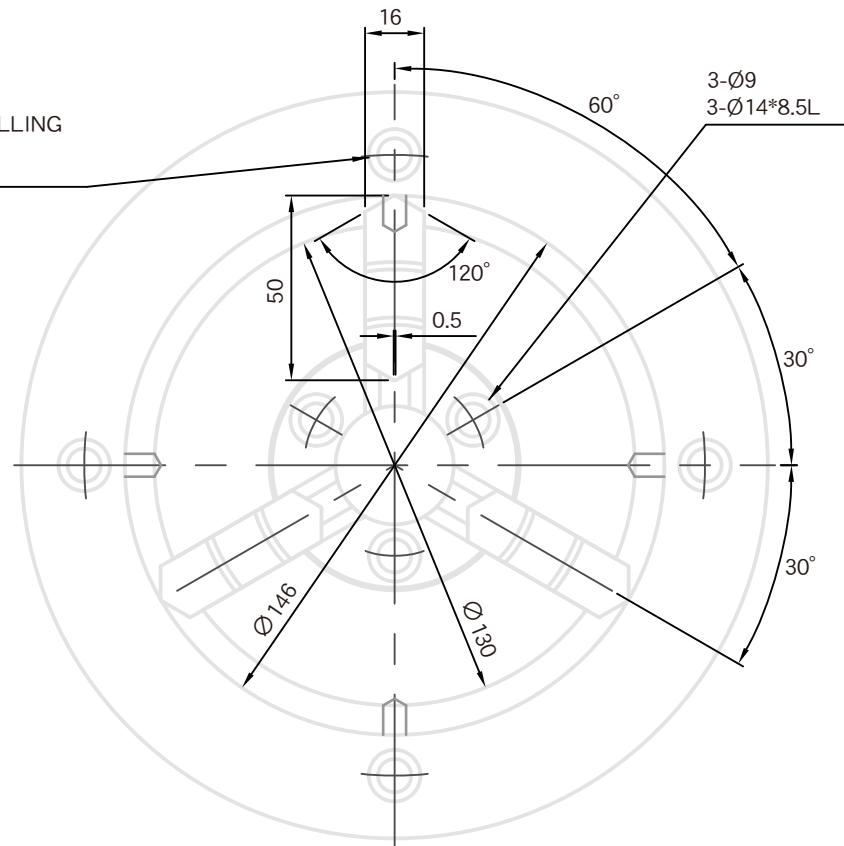


4-Ø9
THROUGH HOLE DRILLING
4-柱型孔Ø14*8.5L
PIT HOLE DRILLING



NO.	部品名	材質	個数	硬度	
1	本体	S50C	1	HRC25±2°	
2	JAWディスク	SCM440	1	HRC40±2°	
3	爪	SCM415	3	HRC60±2°	
4	フランジ	S50C	1	DYE BLACK	
5	ボルト	SCM3	3		M8*1.25P*35L
6	ボルト	SCM3	4		M8*1.25P*16L

一般公差				機種	FT-SE05
尺寸範囲	容許差	単位	MM		
1-4	±0.05	材質	MM		
4-16	±0.07				
16-63	±0.1	投影			
63-250	±0.2				
250-1000	±0.3	比例	1:1.5		
1000-1500	±0.5				