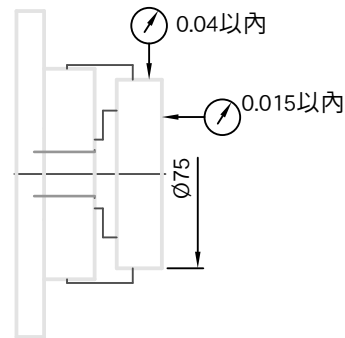
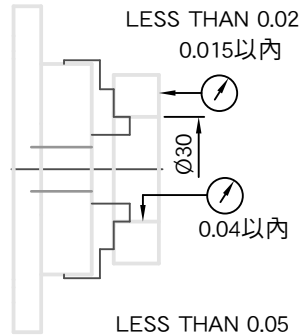
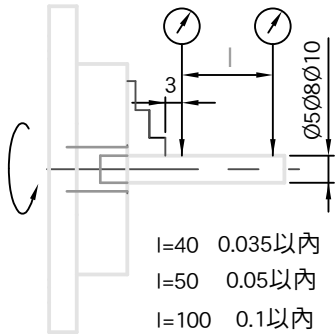
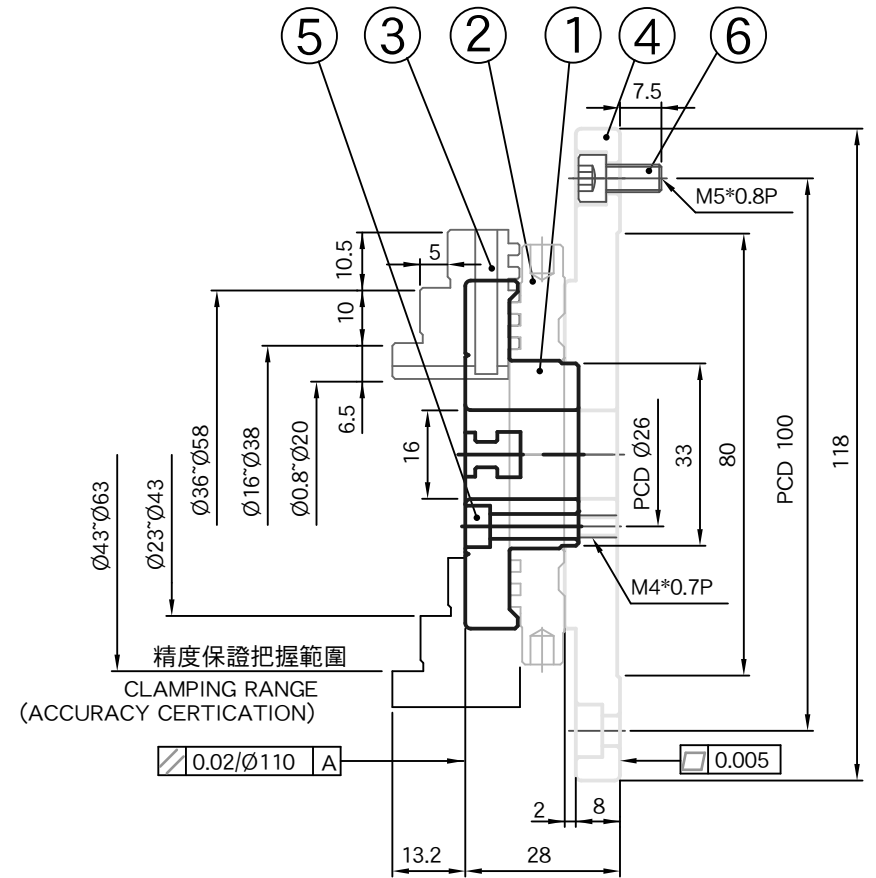
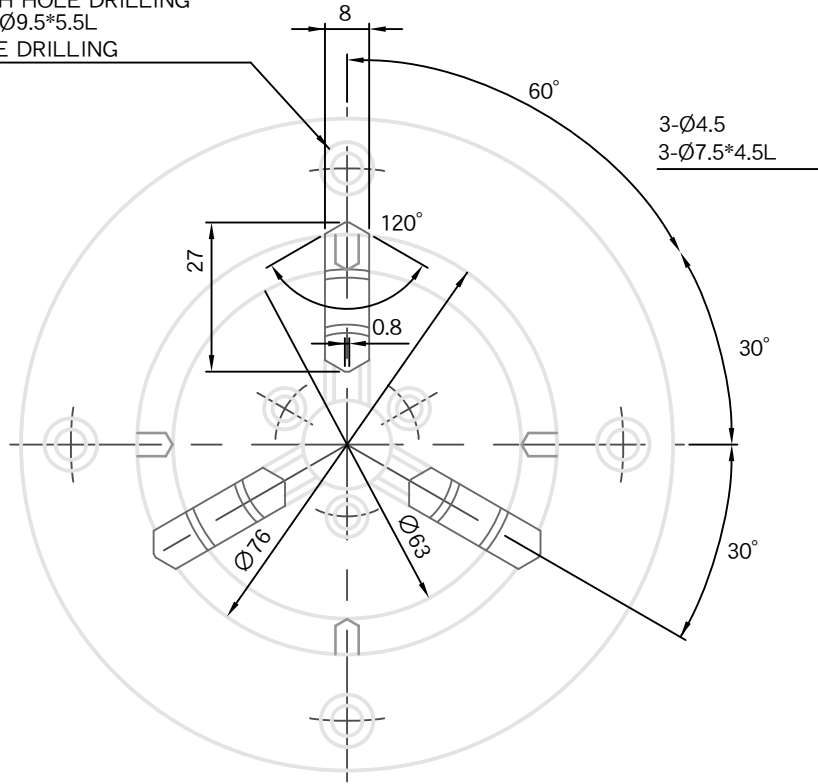


3-Ø5.5
THROUGH HOLE DRILLING
3-柱型孔Ø9.5*5.5L
PIT HOLE DRILLING



NO.	部品名	材質	個数	硬度	
1	本体	S50C	1	HRC25±2°	
2	JAWディスク	SCM440	1	HRC40±2°	
3	爪	SCM415	3	HRC60±2°	
4	フランジ	S50C	1	DYE BLACK	
5	ボルト	SCM3	3		M4*0.7P*22L
6	ボルト	SCM3	3		M5*0.8P*10L

一般公差		単位	機種	FT-SE02
尺寸範囲	許容差			
1-4	±0.05	MM	件名	SE-02
4-16	±0.07			
16-63	±0.1	材質	加工	
63-250	±0.2			
250-1000	±0.3	投影	1:1	
1000-1500	±0.5			