

精密二次元レバーチャック

PRECISION UNIVERSAL THIN CHUCK PEDESTAL

FIRSTEC

台湾製

材質: 旋回部FCD45

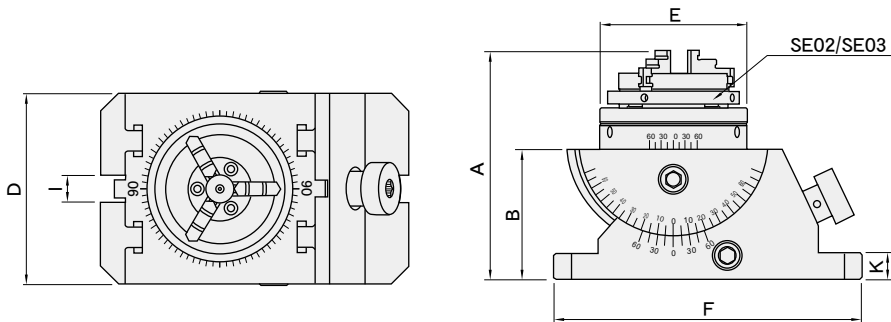
熱処理: 旋回部調質

硬度: 旋回部HRC43-47

スィベル本体: 副尺5分



- 特長:
- 目盛がついているため設定角度に簡単に設定できます
 - 水平方向に360°回転可能 45°垂直方向に傾斜可能
 - バーニア最小目盛: 5分
 - 三次元測定機や定盤上での棒状ワークや円筒ワークの保持に最適の測定治具です
 - 3爪レバーチャックの精度については56ページを参照してください



単位: mm

品番	A	B	D	E	F	I	K	重量	価格
FT-CHM-SE02	132	75	110	Ø85	178	16	15	11kg	¥320,000
FT-CHM-SE03	150	75	110	Ø112	178	16	15	12kg	¥330,000