

精密測定用レバーチャック

THIN CHUCK



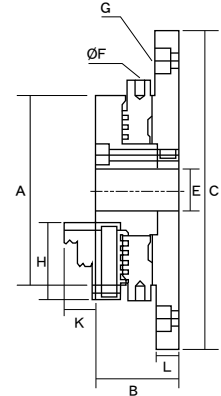
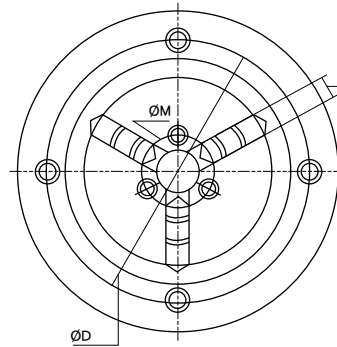
FT-SE04



FT-SE04ST
(オールステンレス製)

特長

- 真円度測定器や三次元測定機などの精密測定機での使用に適したベースプレート付精密測定用レバーチャックです。
- ベースプレートは脱着可能
- チャックを回転させるだけで締め付けるので、ハンドル不要
- 耐久性に優れた鋼製を採用
- 内爪・外爪兼用型
- 2"チャックの最小把握可能径は0.8mm
- FT-SE04STはオールステンレス製



単位:mm

ベースプレートは脱着可能です。

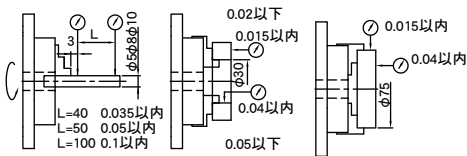
ベースプレートを外して、その他の測定器具に取りつけることができます。

品番	A	B	C	D	E	F	G	H
FT-SE02	63	28	118	100	16	4	4-M5x0.8P	27
FT-SE03	85	37	143	116	20	4	4-M6x1P	35
FT-SE04	110	39	168	140	26	5	4-M6x1P	42
FT-SE05	130	45	202	168	32	6	4-M8x1.25P	50
FT-SE06	160	52	248	208	50	8	4-M10x1.5P	65
FT-SE04ST	110	39	168	140	26	5	4-M6x1p	42

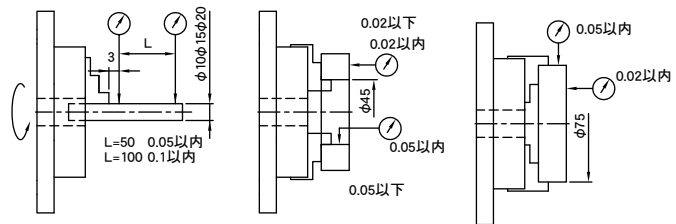
品番	J	K	L	M	把握範囲		重量	価格
					外径把握径	内径把握径		
FT-SE02	8	13	8	26	Ø0.8-Ø63	Ø23-Ø58	1.2kg	¥75,000
FT-SE03	11	15	10.5	32	Ø1-Ø81	Ø31-Ø70	2.9kg	¥85,000
FT-SE04	14	19	10	40	Ø1-Ø100	Ø36-Ø90	4.3kg	¥90,000
FT-SE05	16	21	11.5	49	Ø1.5-Ø116	Ø43-Ø106	6.2kg	¥110,000
FT-SE06	19	26	15	70	Ø1.5-Ø160	Ø52-Ø148	11.1kg	¥120,000
FT-SE04ST	14	19	10	40	Ø1-Ø100	Ø36-Ø90	4.3kg	¥180,000

精密測定用レバーチャック振れ精度

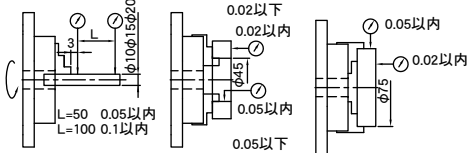
FT-SE02



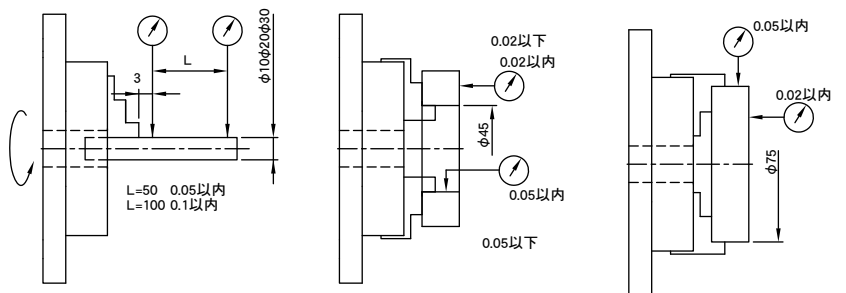
FT-SE05



FT-SE03



FT-SE06



FT-SE04/FT-SE04ST

