

PGC型 偏心検査器

CONCENTRICITY MEASURING INSTRUMENT

FIRSTEC

特長: 同心度、真円度、振れ精度を測定するのに最適な偏心検査器です。ワークの形状に合わせて3種類のローラータイプを用意しました。

台湾製

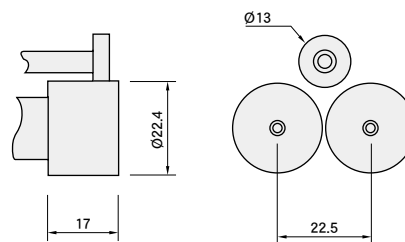
偏心検査機・マイクロメータースタンド



FT-PGCA
フラットローラータイプ

最小把握径
Φ3

4.3kg



● 接地面が多い為、より安定してワークを保持できます

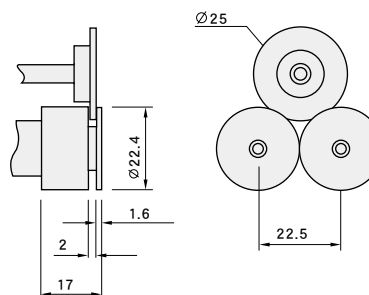
品番	ローラータイプ	把握範囲	把握長さ	精度	ベースサイズ	価格
FT-PGCA	フラットローラー	Φ3mm-Φ25mm	100mm以内	最高0.002mm	267x114x125mm	¥150,000



FT-PGCB
溝付きローラータイプ

最小把握径
Φ1.5

4.28kg



● 1.5mmから把握できるので小径のワークに最適

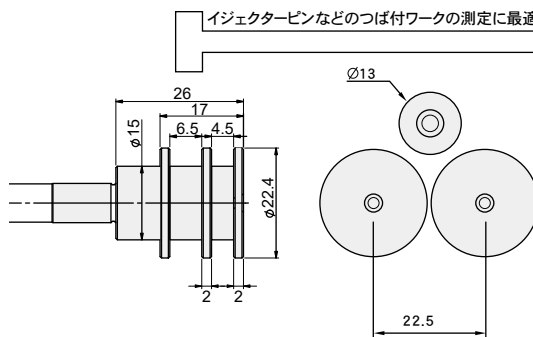
品番	ローラータイプ	把握範囲	把握長さ	精度	ベースサイズ	価格
FT-PGCB	溝付きローラー	Φ1.5mm-Φ25mm	100mm以内	最高0.002mm	267x114x125mm	¥150,000



FT-PGCD
スリットローラータイプ

最小把握径
Φ1.5

4.24kg



● 小径ワークやインジェクターピン等を把握するのに最適

品番	ローラータイプ	把握範囲	把握長さ	精度	ベースサイズ	価格
FT-PGCD	スリットローラー	Φ1.5mm-Φ25mm	100mm以内	最高0.002mm	267x114x125mm	¥150,000

マイクロメータースタンド

MICROMETER STAND

品番: FT-MS100
価格: ¥2,400



重量: 0.8kg

特長: 中国製

マイクロメータを持たず、スタンドで固定。作業効率UPに便利な製品です。

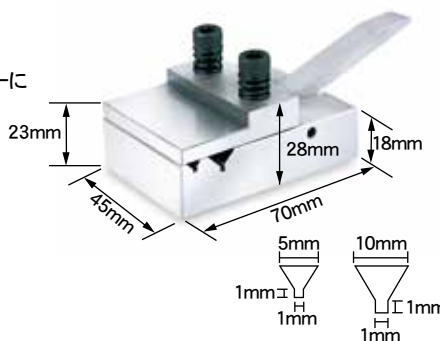
- サイズ: 160x110x130mm
- 100mmまでのマイクロメータに適用

精密測定用ホールディングツール

PRECISION MEASURE HOLDING TOOL

台湾製

品番: FT-VC45
価格: ¥22,000



- 用途
- 三次元測定機
 - 投影機、工具顕微鏡、拡大鏡
 - 微小ワークのクランピング
 - 最大把握径: Φ12mm
- 重量: 0.46kg